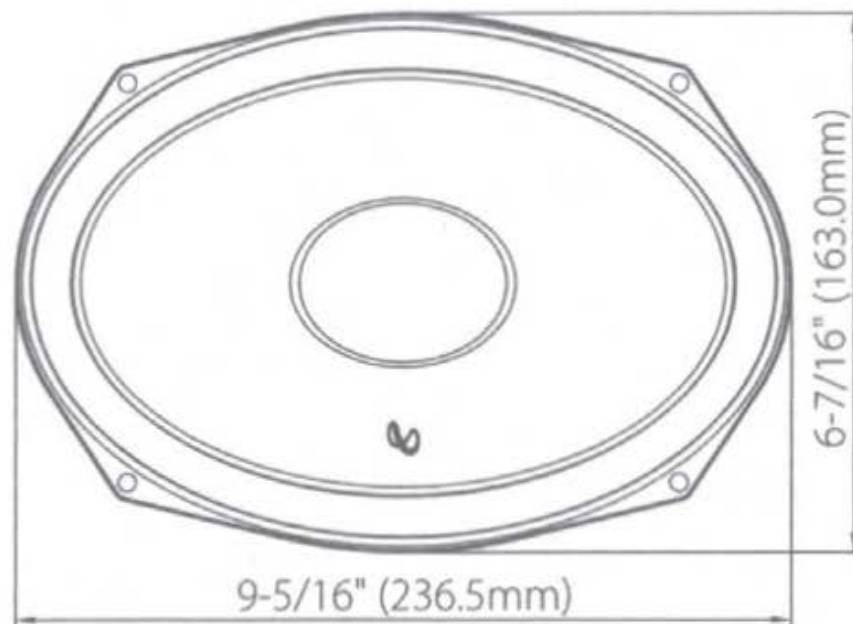
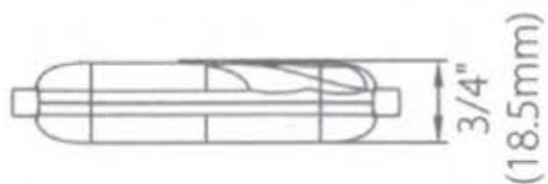
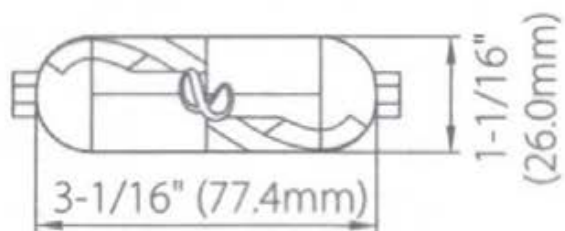
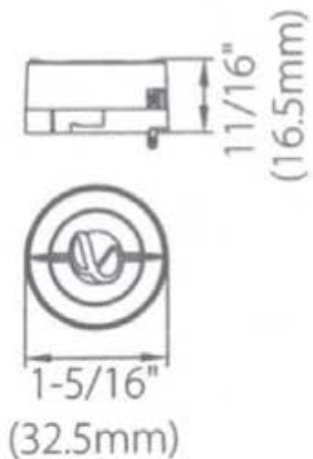
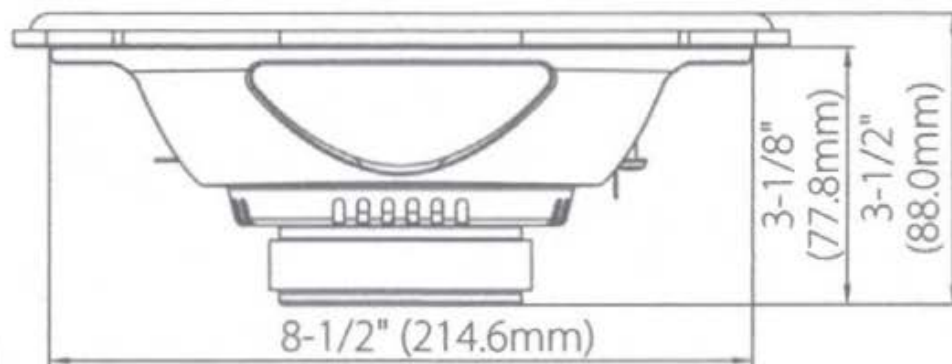












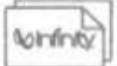




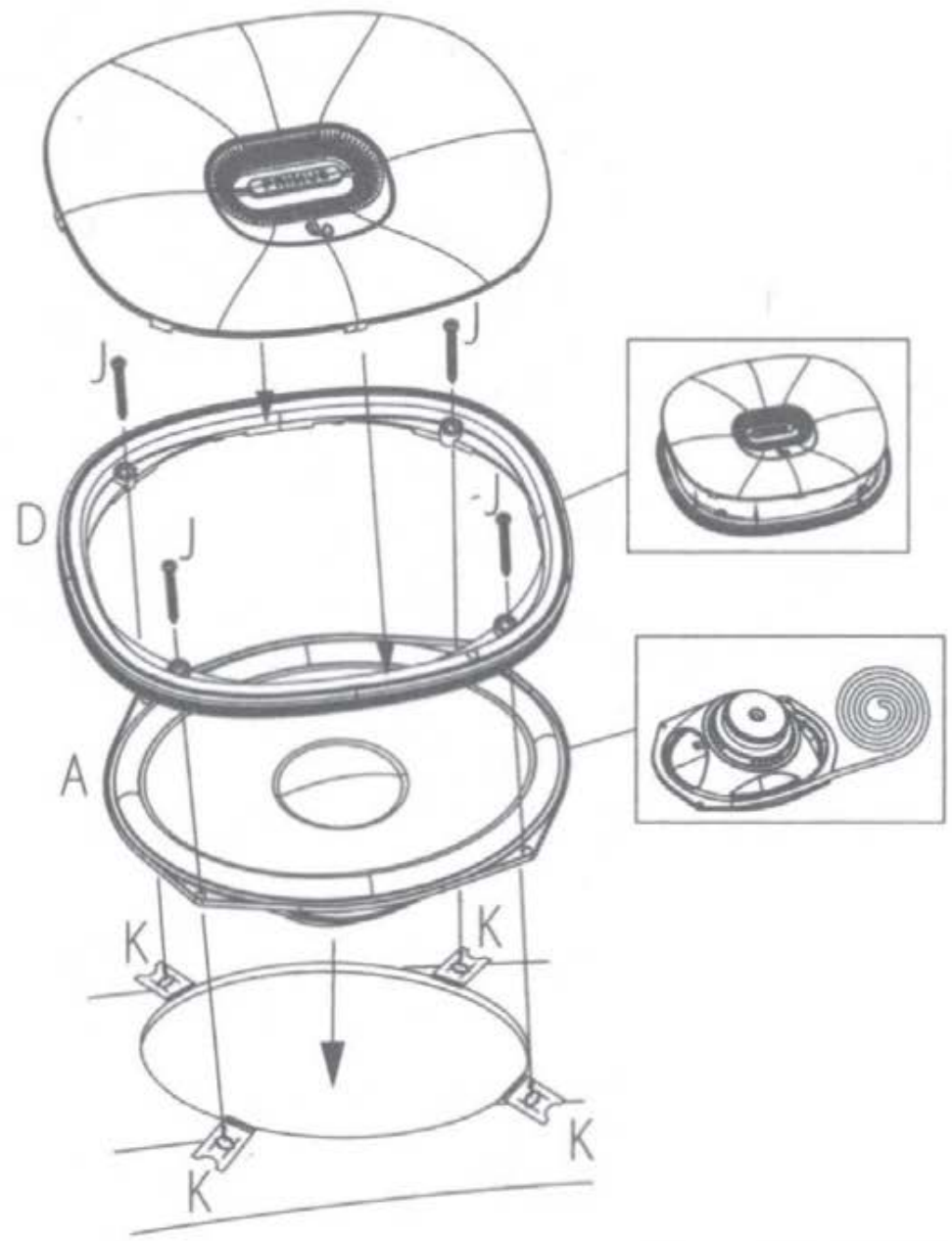


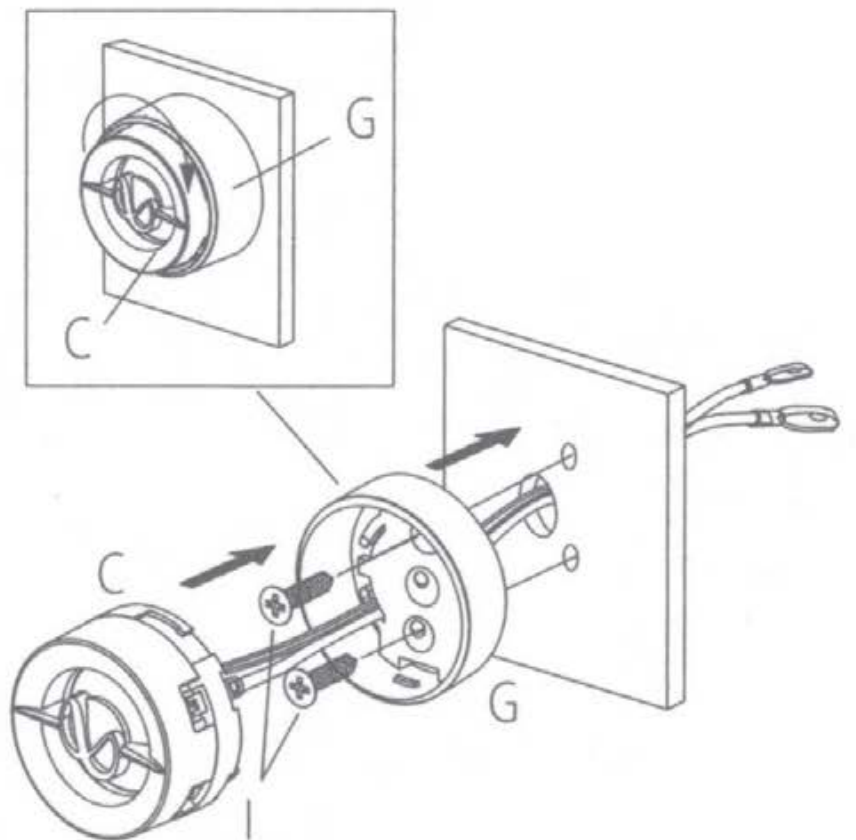
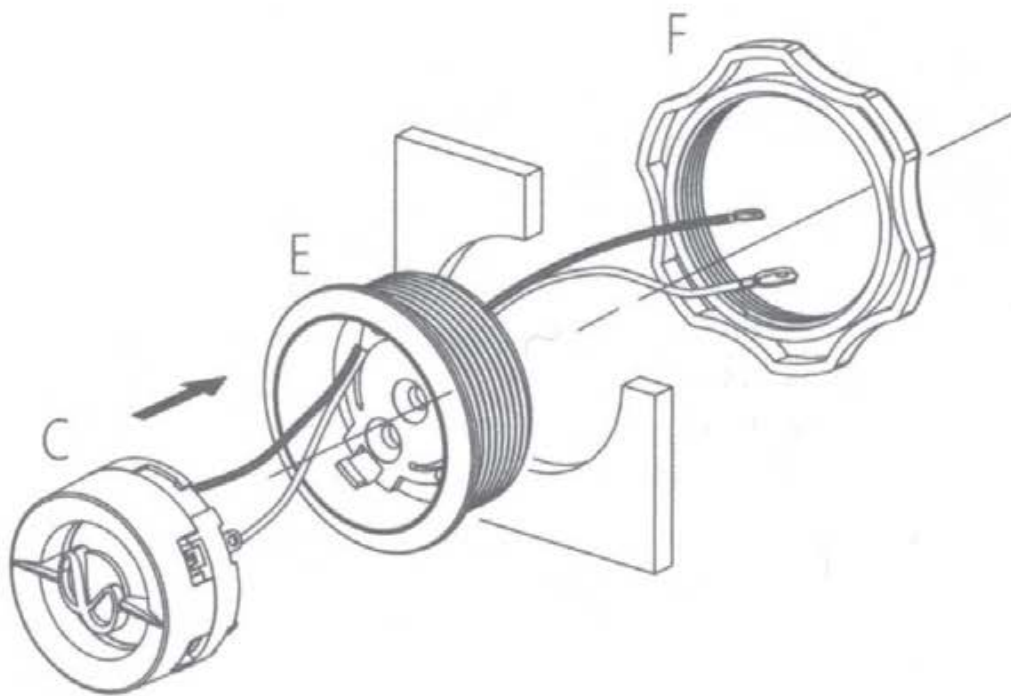
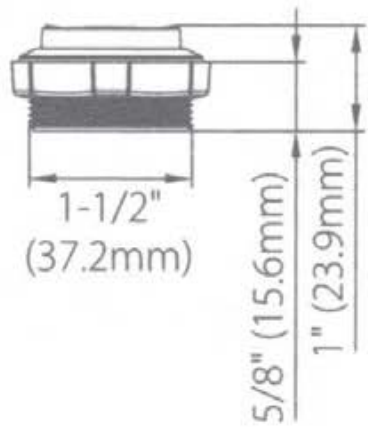
INSTALLATION MANUAL

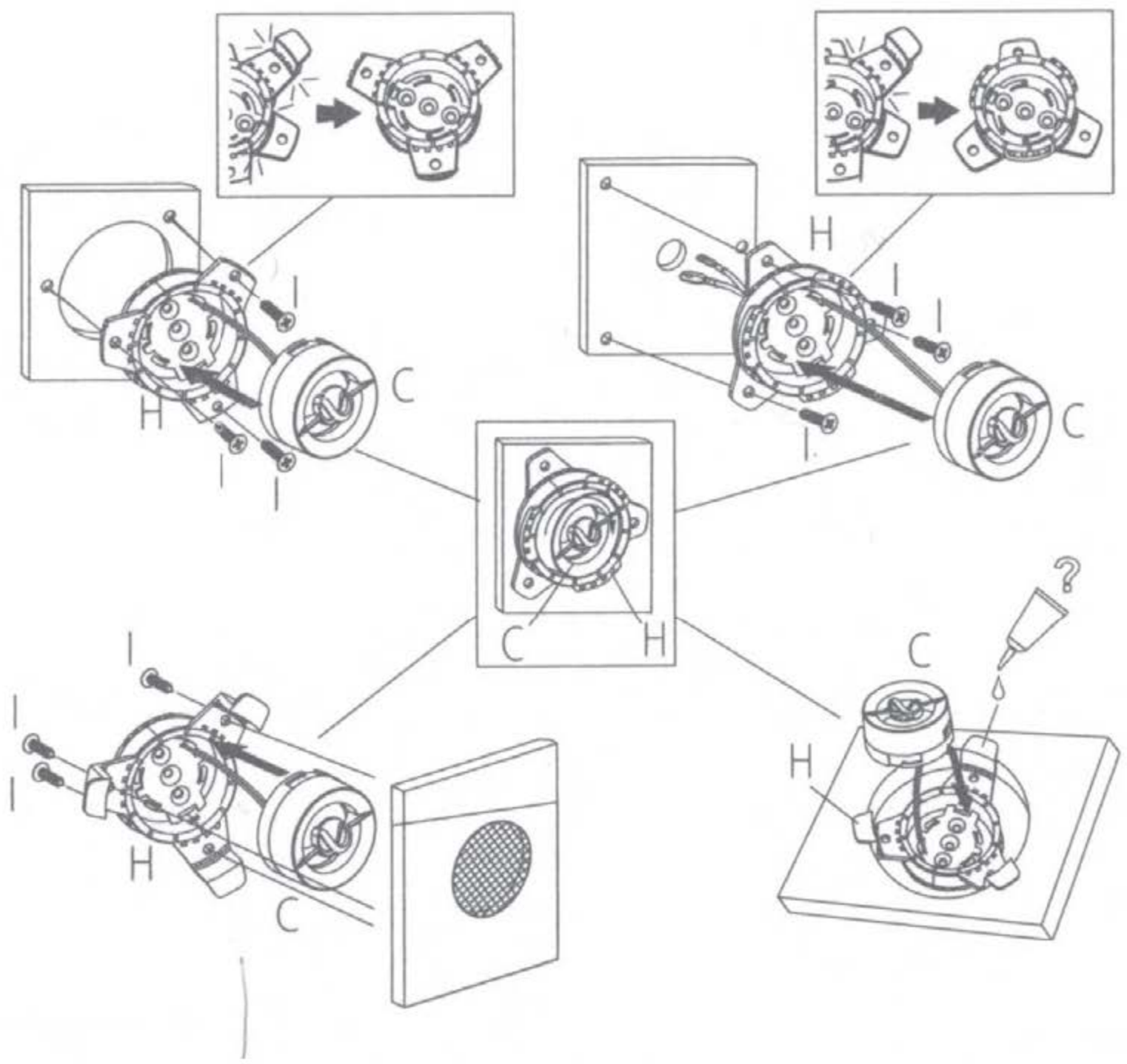
PRIMUS 693C



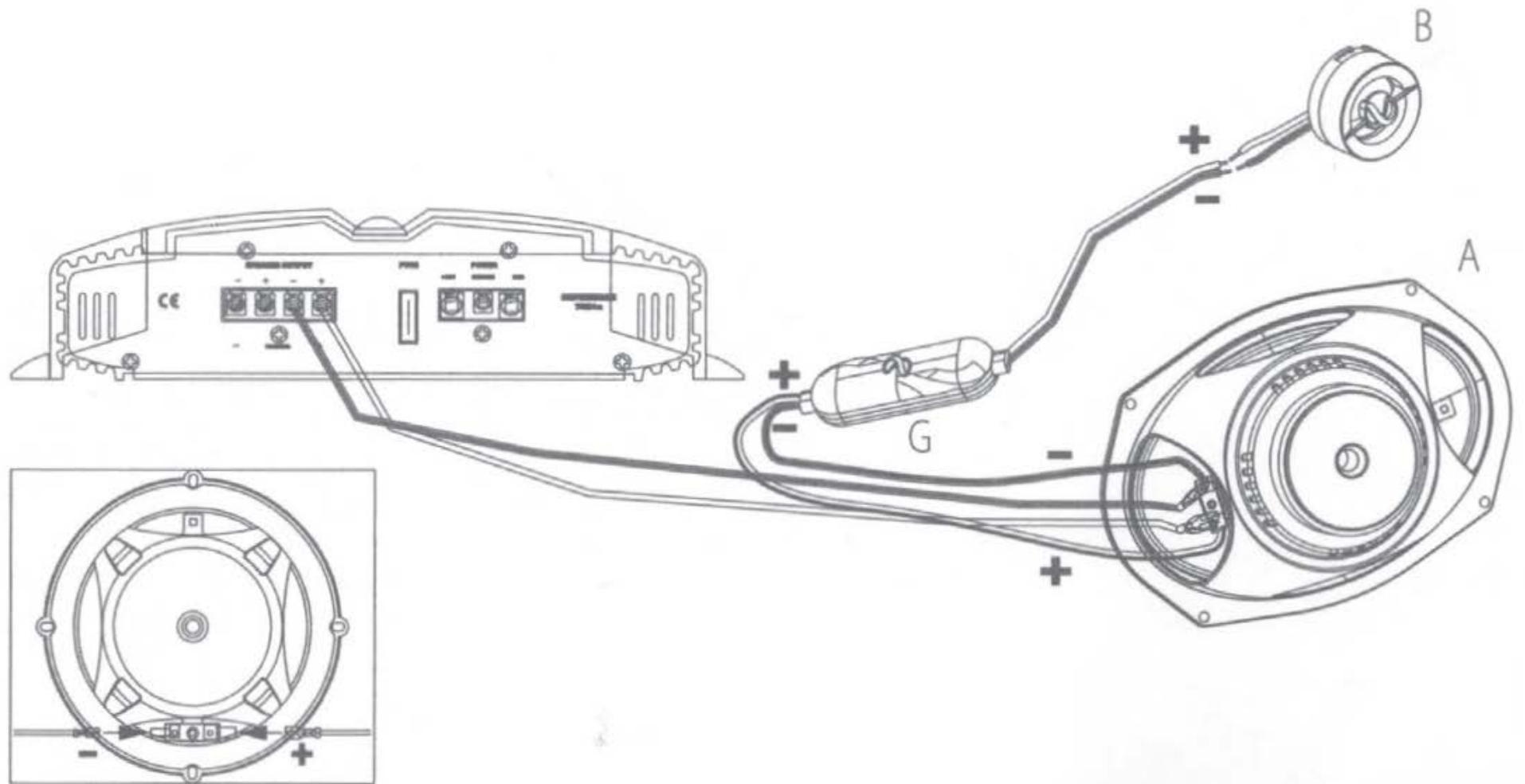
					
2x	2x	2x	2x		
					
2x	2x	2x	2x		
					
6x	8x	8x	2x	2x	1x

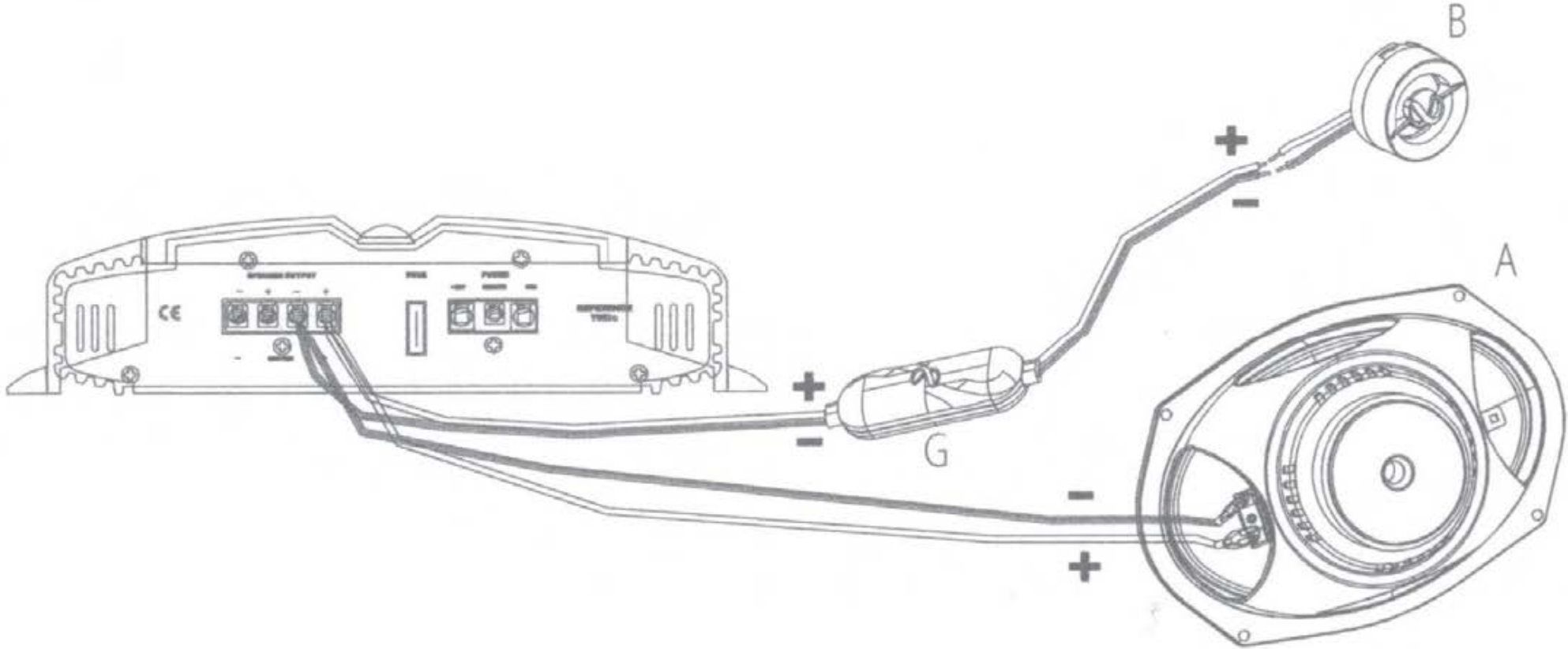




System set up: option 1



System set up: option 2





HARMAN International Industries,
Incorporated, 8500 Balboa
Boulevard, Northridge, CA 91329
USA

© 2022 HARMAN International
Industries, Incorporated. All

rights reserved. Infinity is a trademark of HARMAN International Industries, Incorporated, registered in the United States and/or other countries.

Features, specifications and appearance are subject to change without notice.

PRIMUS



693C
240W PEAK
80W RMS

80W RMS, 240W PEAK
80 W RMS, 240 W CRÊTE

80 W RMS, 240 W PICO / 80 BT RMS, 240 BT ПИКОВАЯ /
80W RMS, 240W 峰值 / 80W RMS, 240W 峰值 / 80 W
RMS, PUNCAK 240 W / 80W RMS, 최대 240W /

PLUS ONE™ WOOFER CONE
CÔNE DE WOOFER PLUS ONE™

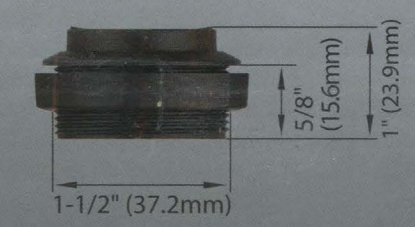
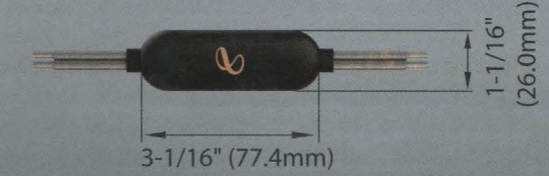
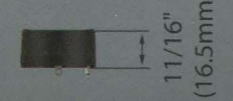
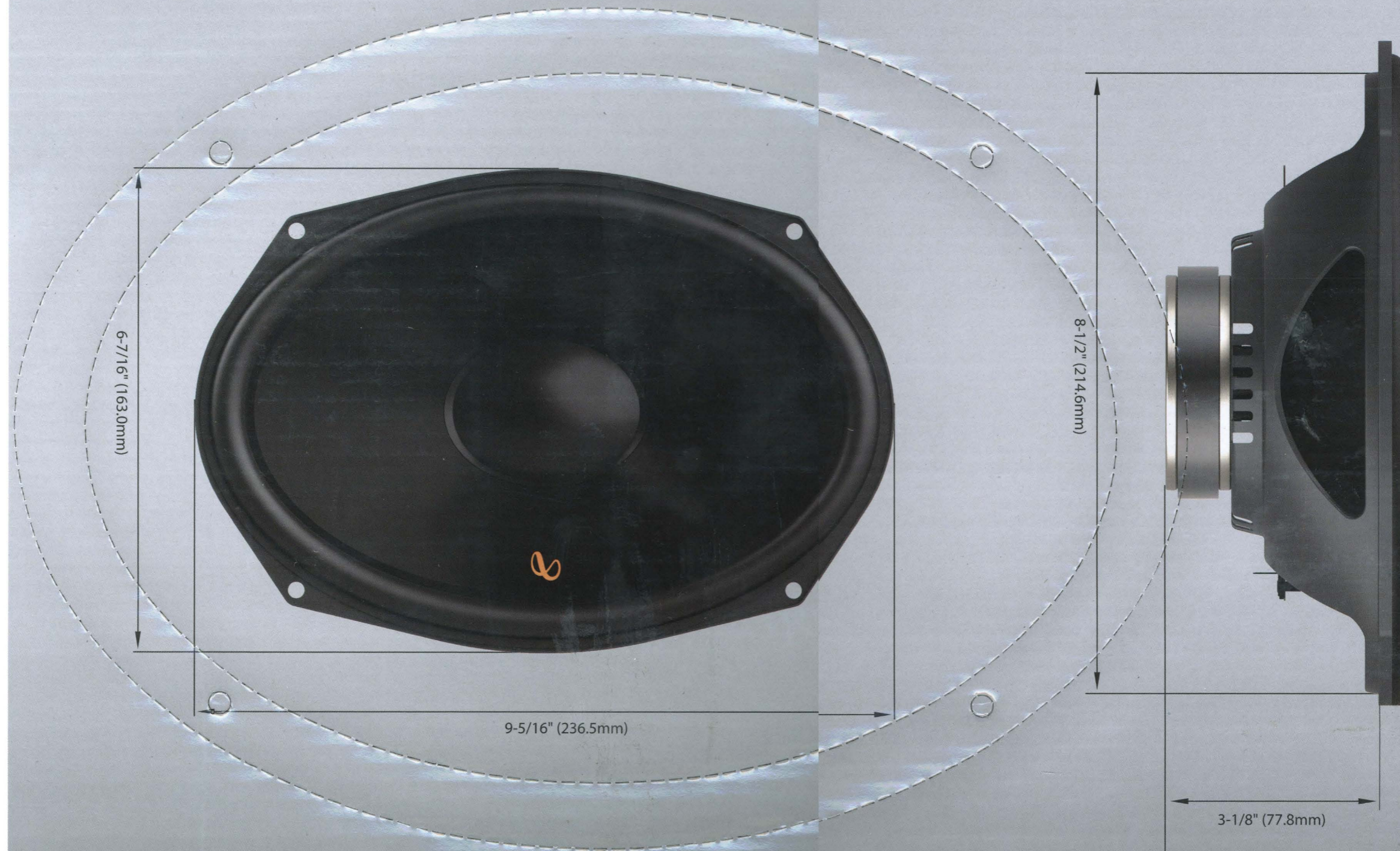
CONO DE WOOFER PLUS ONE™ / НИЗКОЧАСТОТНЫЕ
ДИНАМИКИ С ДИФФУЗОРАМИ PLUS ONE™ / PLUS
ONE™ 低音扬声器锥盆 / PLUS ONE™ 低音喇叭振膜 /
KERUCUT WOOFER PLUS ONE™ / PLUS ONE™ 우퍼 콘

VENTED BASKET FRAME DESIGN
CONCEPTION DE SALADIER VENTILÉE

DISEÑO DE MARCO EN CESTA VENTILADA / ДИЗАЙН
КОРЗИН С СИСТЕМОЙ ВЕНТИЛЯЦИИ / 通风盆架设计 /
開口籃框設計 / DESAIN RANGKA KERANJANG
BERVENTILASI / 벤티드 바스켓 프레임 디자인

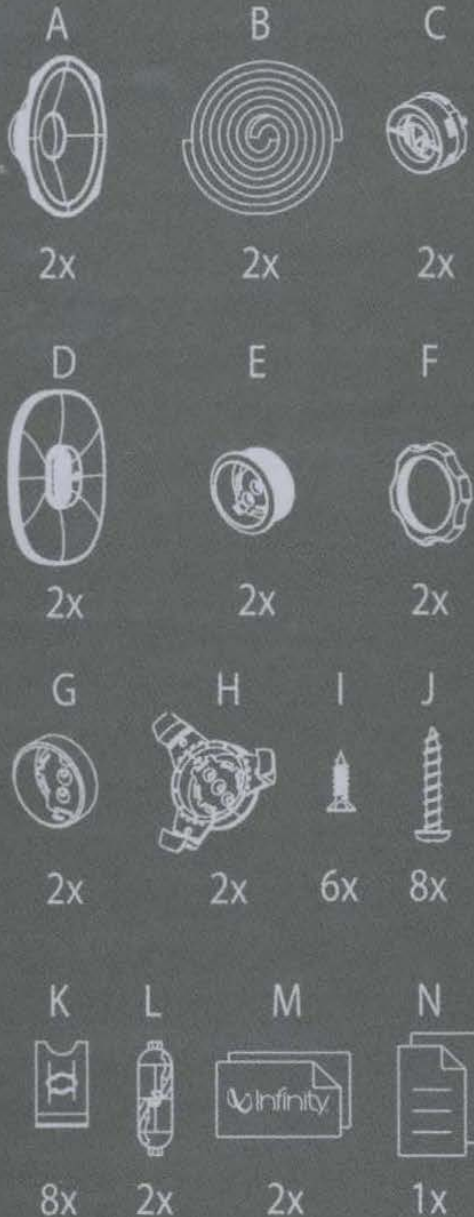
EDGE-DRIVEN SILK-DOME TWEETER
TWEETER À DÔME EN SOIE ENTRAÎNÉ
PAR LA PÉRIPHÉRIE

ALTAVOZ DE AGUDOS CON CÚPULA DE SEDA
ACCIONADA POR LOS BORDES / КУПОЛЬНЫЙ
ШЕЛКОВЫЙ ВЫСОКОЧАСТОТНЫЙ ДИНАМИК С
ТЕХНОЛОГИЕЙ EDGE-DRIVEN / 边缘驱动柔丝球顶高音扬
声器 / 邊緣驅動柔絲球頂高音喇叭 / TWEETER KUBAH
SUTRA EDGE-DRIVEN / 엷지 드리븐 실크 돔 트위터



WHAT'S IN THE BOX

CONTENU DE LA BOÎTE | CONTEÚDO
DA CAIXA | 产品清单



TECHNICAL SPECIFICATIONS

SPÉCIFICATIONS TECHNIQUES | ТЕХНИЧЕСКИЕ
ХАРАКТЕРИСТИКИ | 技术规格

Woofer: 6"x9" Polypropylene Driver

Woofer : Haut-parleur en polypropylène de 152 mm x 230 mm (6" x 9") | Woofer: Unidad de polipropileno de 6" x 9" | Низкочастотный динамик: Полипропиленовый диффузор 6 x 9 дюймов | 低音扬声器: 6" x 9" 聚丙烯驱动器 | 低音喇叭: 6" x 9" 聚丙烯驱动器 | Woofer: Driver Polipropilena 6"x9" | 우퍼: 6" x 9" 폴리프로필렌 드라이버

Tweeter: 3/4" Silk Dome

Tweeter : Dôme en soie de 19 mm (3/4") | Altavoz de agudos: Cúpula de seda de 3/4" | Высокочастотный динамик: Шелковый купол 0,75 дюймов | 高音扬声器: 3/4" 柔丝球顶 | 高音喇叭: 3/4" 柔丝球顶 | Tweeter: Kubah Sutra 3/4" | 트위터: 3/4" 실크 돔

Power Handling: 80W RMS, 240W PEAK

Puissance admissible : 80 W RMS, 240 W crête | Capacidad de potencia: 80 W RMS, 240 W pico | Мощность: 80 Вт RMS, 240 Вт, пиковая | 功率处理能力: 80W RMS, 240W 峰值 | 功率容量: 80W RMS, 240W 峰值 | Penanganan Daya: 80 W RMS, puncak 240 W | 파워 핸들링: 80W RMS, 최대 240W

Sensitivity (2.83V@1m): 93dB

Sensibilité (2,83 V à 1 m) : 93 dB | Sensibilidad (2,83 V a 1 m): 93 dB | Чувствительность (2,83 В на 1 м): 93 дБ | 灵敏度 (2.83V @ 1m): 93dB | 敏感度 (2.83V@1m): 93dB | Sensitivitas (2,83 V @ 1 m): 93 dB | 민감도 (2.83V@1m): 93dB

Frequency Response (-6dB): 50Hz - 20kHz

Réponse en fréquence (-6 dB) : 50 Hz - 20 kHz | Respuesta en frecuencias (-6 dB): 50 Hz - 20 kHz | Частотная характеристика (-6 дБ): 50 Гц - 20 кГц | 频率响应 (-6dB): 50Hz - 20kHz | 频率响应 (-6dB): 50Hz - 20kHz | Respons Frekuensi (-6 dB): 50 Hz - 20 kHz | 주파수 응답 (-6dB): 50Hz~20kHz

Nominal Impedance: 3.0 ohms

Impédance nominale : 3,0 ohms | Impedancia nominal: 3,0 Ohm | Номинальный импеданс: 3,0 Ом | 标称阻抗: 3.0 ohms | 標稱阻抗: 3.0 歐姆 | Impedansi Nominal: 3,0 ohm | 공칭 임피던스: 3Ω

Crossover Point: 5kHz@12dB/octave

Point de croisement : 5 kHz à 12 dB/octave | Punto de corte de frecuencias: 5 kHz a 12 dB/octava | Раздел кроссовера: 5 кГц, 12 дБ/октава | 分频点: 5kHz@12dB/倍频程 | 分頻點: 5kHz@12dB/八音度 | Titik Crossover: 5 kHz @ 12 dB/oktaf | 크로스오버 지점: 5kHz@12dB/옥타브



PRIMUS

693C

240W PEAK

80W RMS

6"X9" (152MM X 230MM) 2-WAY COMPONENT
SYSTEM CAR SPEAKERS

HAUT-PARLEURS AUTOMOBILES DE KIT ÉCLATÉ 2
VOIES 152 MM X 230 MM (6" X 9")

2-ПОЛОСНАЯ КОМПОНЕНТНАЯ

АВТОМОБИЛЬНАЯ АКУСТИЧЕСКАЯ СИСТЕМА 6
X 9 ДЮЙМОВ (152 X 230 MM)

6"X9" (152MM X 230MM) 二分频分体式车载扬
声器系统

HARMAN

l'aspect sont susceptibles d'être modifiés sans préavis. / Infinity es una marca comercial de HARMAN International Industries, Incorporated, registrada en los Estados Unidos u otros países. Las funciones, las especificaciones y el diseño del producto están sujetos a cambios sin previo aviso. / Infinity é marca registrada da HARMAN International Industries, Incorporated, registrada nos Estados Unidos e/ou em outros países. As características, as especificações e o design estão sujeitos a alteração sem aviso prévio. / Infinity ist ein Warenzeichen von HARMAN International Industries, Incorporated, registriert in den Vereinigten Staaten und/oder anderen Ländern. Änderungen an Merkmalen, Spezifikationen und Aussehen können ohne vorherige Ankündigung erfolgen. / Infinity è un marchio di fabbrica di HARMAN International Industries, Incorporated, registrato negli Stati Uniti e/o negli altri Paesi. Le funzionalità, le specifiche e l'aspetto sono passibili di modifiche senza preavviso. / Infinity - это торговая марка компании HARMAN International Industries Incorporated, зарегистрированной в США и других странах. Функции, характеристики и внешний вид могут изменяться без предварительного уведомления. / Infinity(インフィニティ)は、ハーマン・インターナショナル・インダストリーズ株式会社(HARMAN International Industries, Incorporated)の、米国および/またはその他の国々の登録商標です。特徴、仕様および外観は、予告なしに変更されることがあります。 / Infinity는 미국 및 기타 국가에 등록된 HARMAN International Industries, Incorporated의 상표입니다. 기능, 사양 및 외관을 예고 없이 변경될 수 있습니다. / Infinity is HARMAN International Industries, Incorporated in the United States and other countries' registered trademark. Changes in performance, specifications and appearance may be made without notice. / Infinity adalah merek dagang milik HARMAN International Industries, Incorporated, yang terdaftar di Amerika Serikat dan/atau negara-negara lainnya. Fitur, spesifikasi, dan penampilan produk dapat berubah tanpa pemberitahuan.

Infinity is a trademark of HARMAN International Industries, Incorporated, registered in the United States and/or other countries. Features, specifications and appearance are subject to change without notice. / Infinity est une marque commerciale de HARMAN International Industries, Incorporated, déposée aux États-Unis et/ou dans d'autres pays. Les caractéristiques, les spécifications et

HARMAN International Industries, Incorporated, 8500 Balboa Boulevard, Northridge, CA 91329 USA. 8500 Бальбоа Воулевар, Нортридж, СА 91329 США

©2022 HARMAN International Industries, Incorporated. All rights reserved. Tous droits réservés. Todos los derechos reservados. Tutti i dritti riservati. Alle Rechte vorbehalten.

Все права защищены. Todos os direitos reservados.

Made in Vietnam / Fabriqué en Vietnam / Fabricado en Vietnam / Fabricato nella Vietnam / 越南制造 / Сделано во Вьетнаме
www.infinityspeakers.com.

Пассивная акустическая система | Изготовитель: Харман Интернешнл Индастриз Инкорпорейтед, США, 06901 Коннектикут, г.Стамфорд, Атлантик Стрит 400, офис 1500 | Импортер: ООО "ХАРМАН РУС СиАйЭс", Россия, 127018, г.Москва, ул. Двинцев, д.12, к. 1 | Товар сертифицирован

制造商: Harman International Industries, Incorporated | 地址: 8500 Balboa Blvd, Northridge, CA 91329, 美国 | 经销商: 哈曼(中国)投资有限公司 | 地址: 上海市黄浦区南京西路288号3004室 | 中国地区客户服务中心电话: 400 630 6678 | 包装箱尺寸: 长447 X 宽341 X 高120 (毫米) | 毛重: 3.28公斤



UPC EAN SAP

0 50667 37979 7

6 92528 19870 69

INFSPKPR693C

SN: ES3433-FM0001565