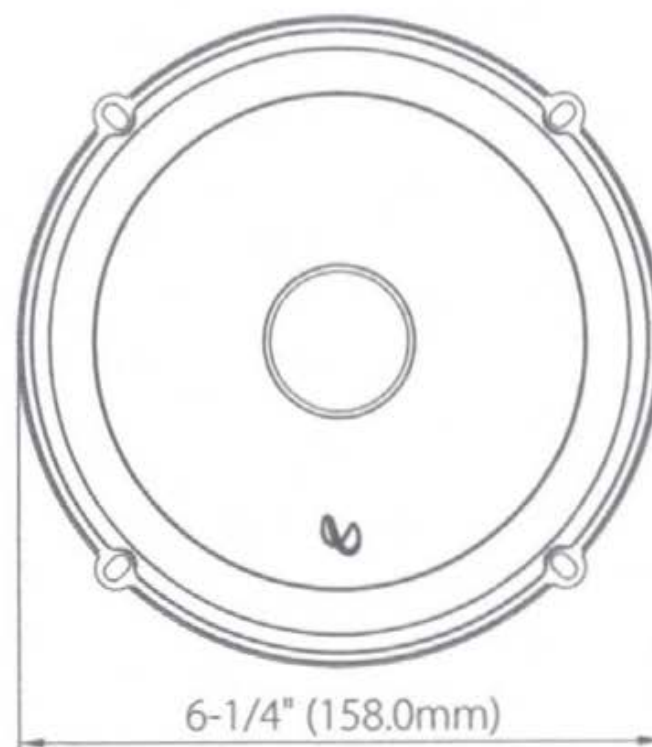
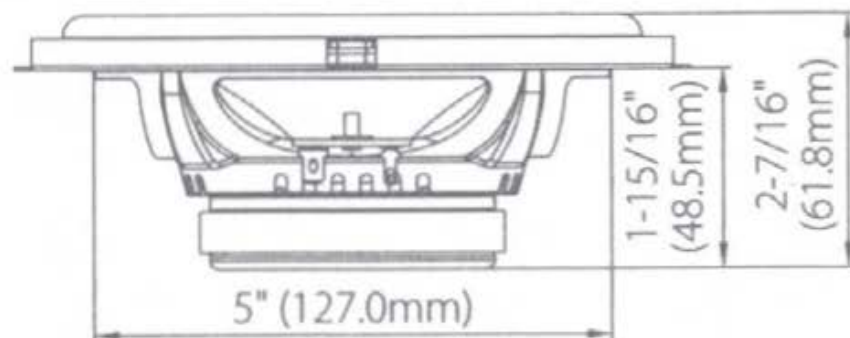
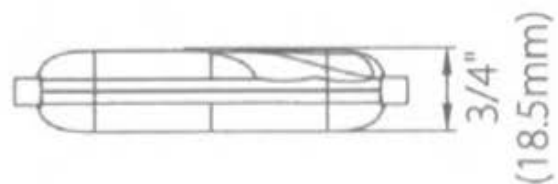
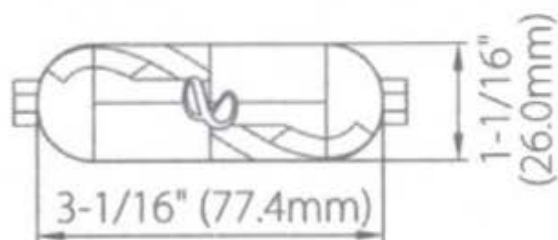
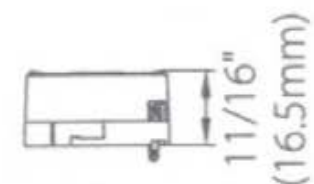
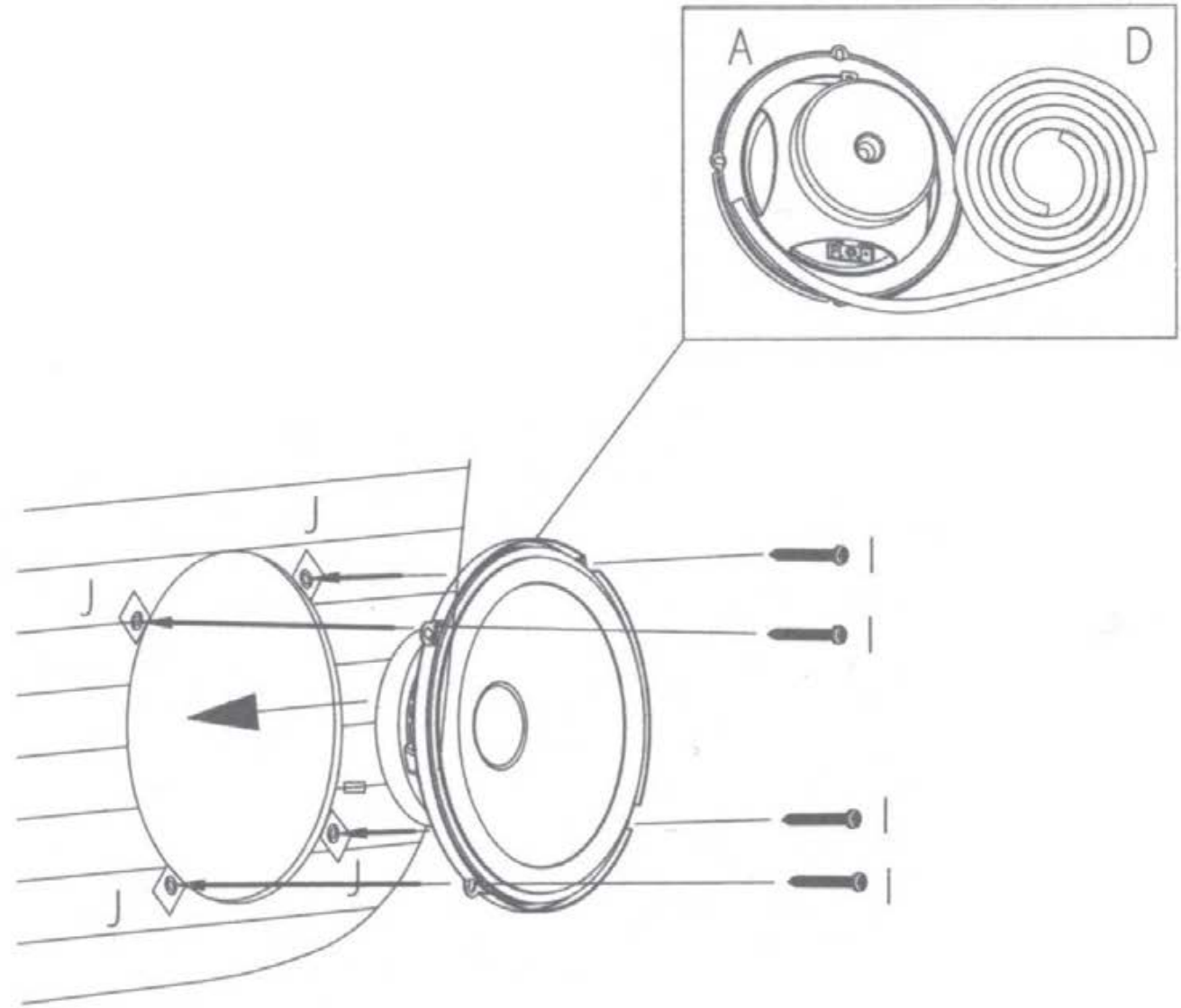
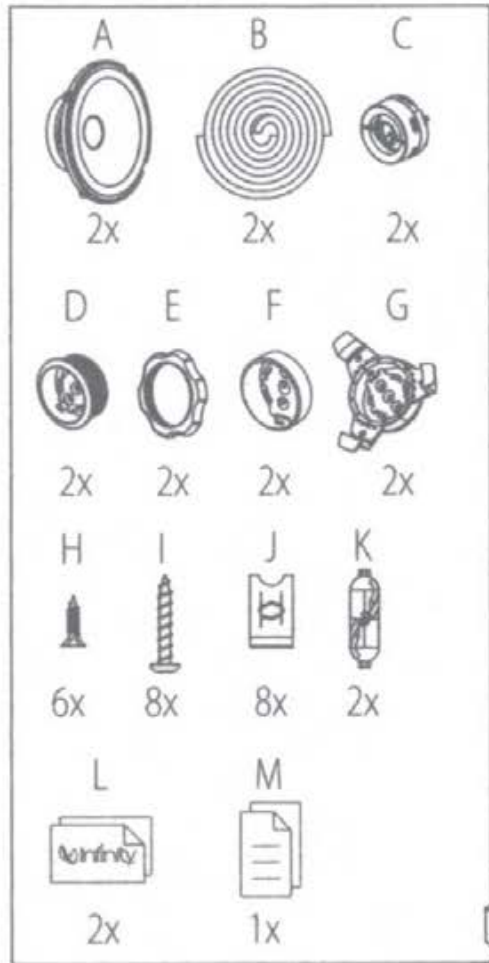


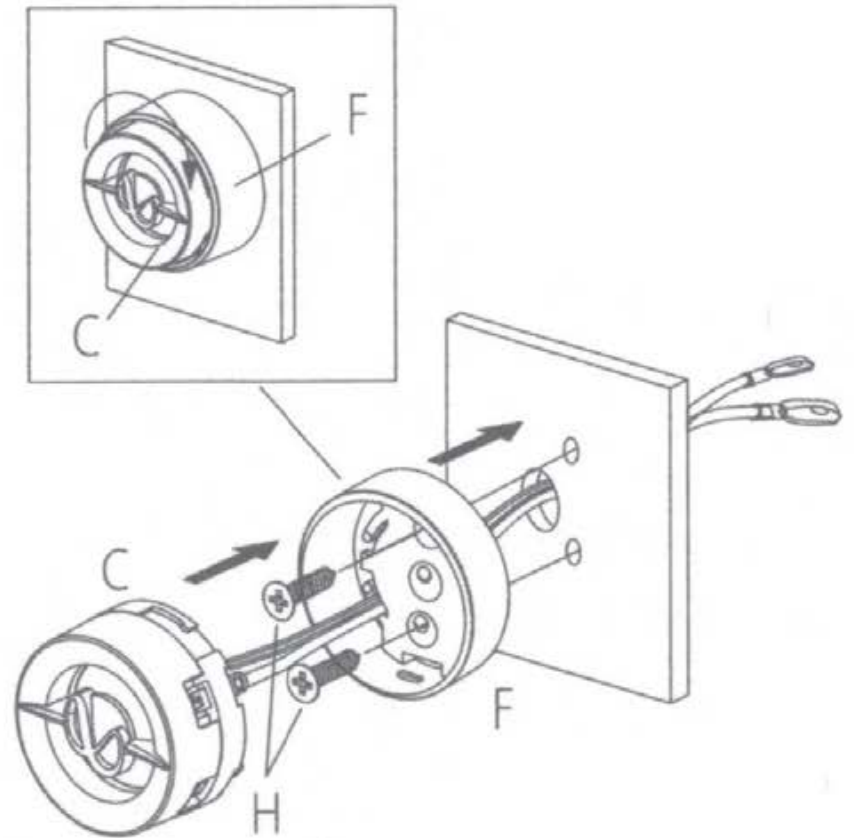
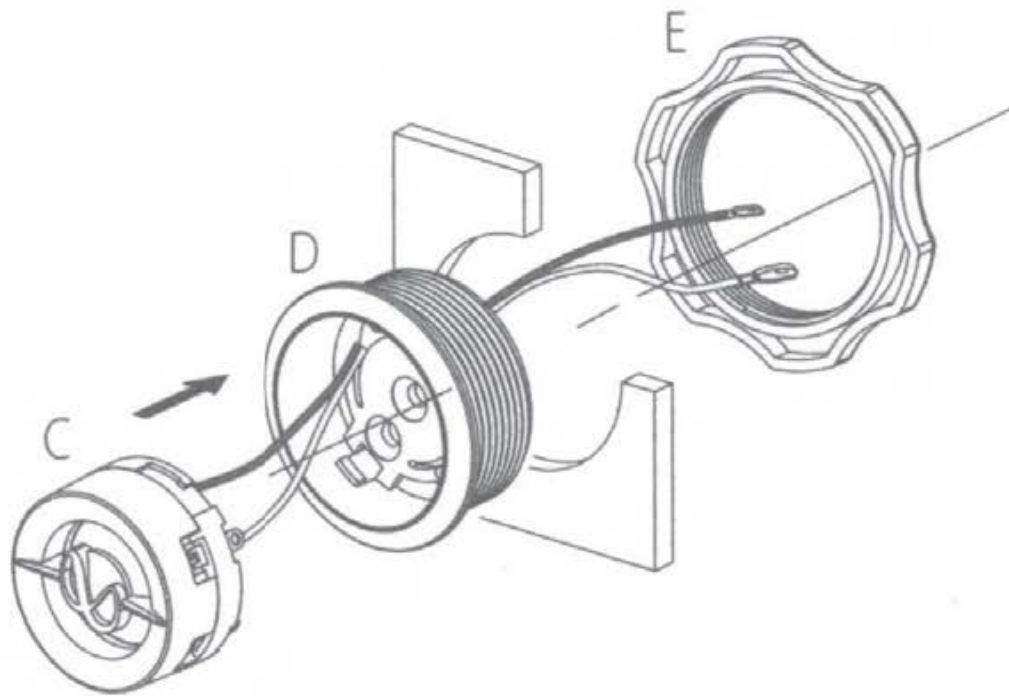
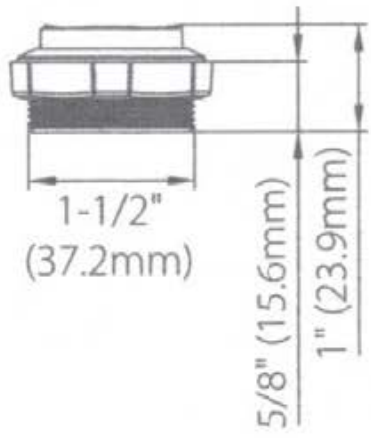


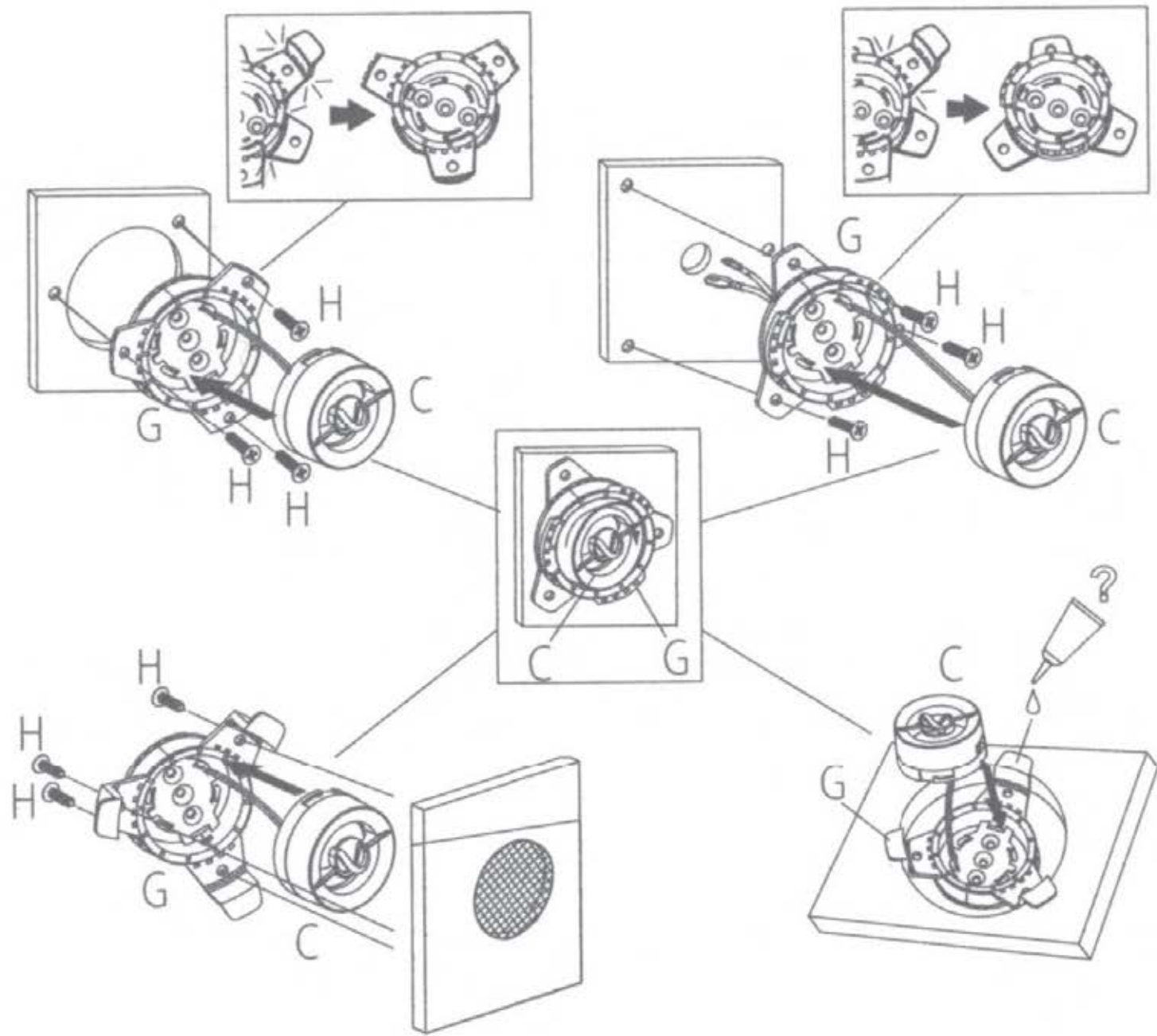
INSTALLATION MANUAL

PRIMUS 603CF

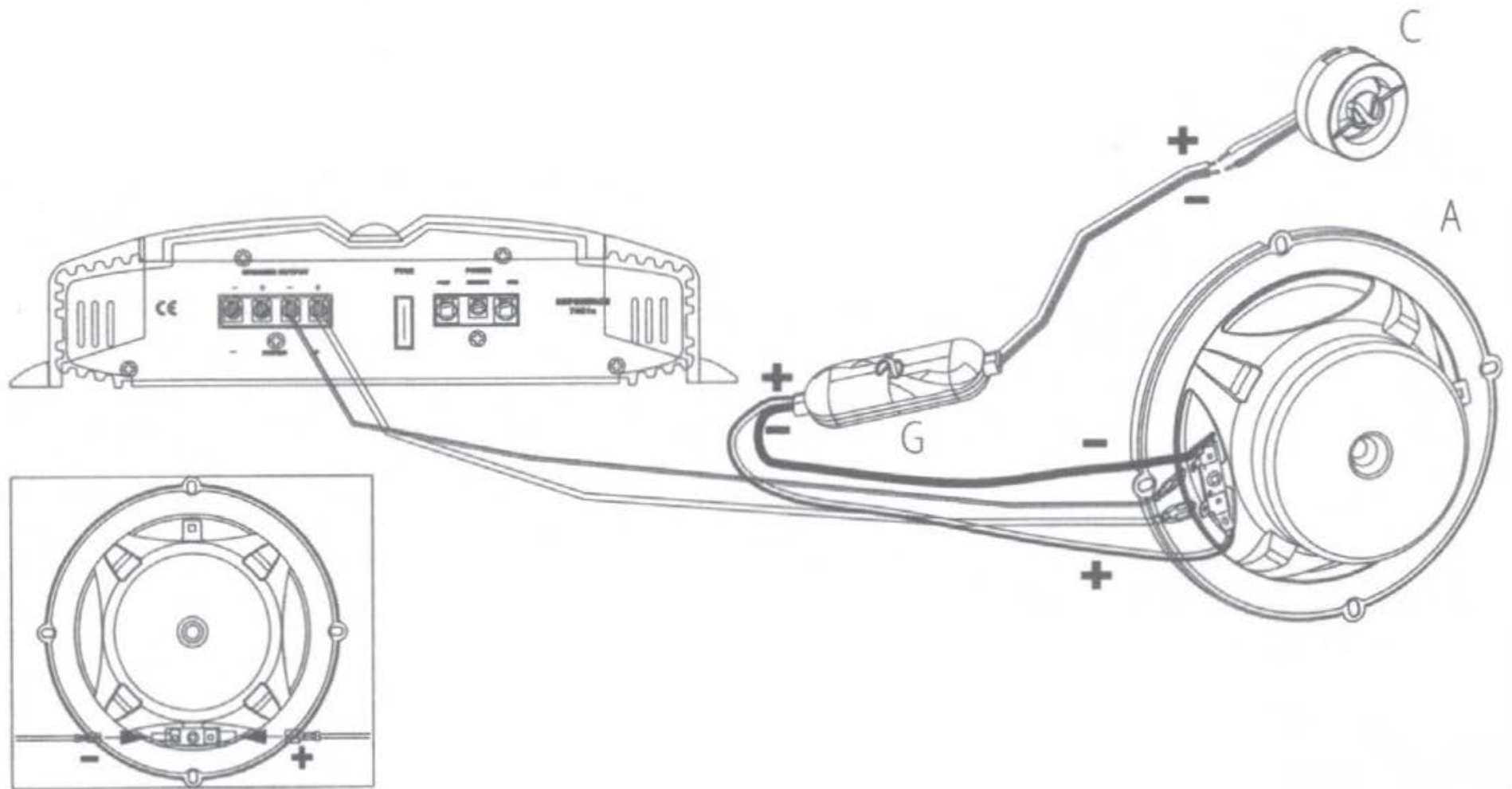




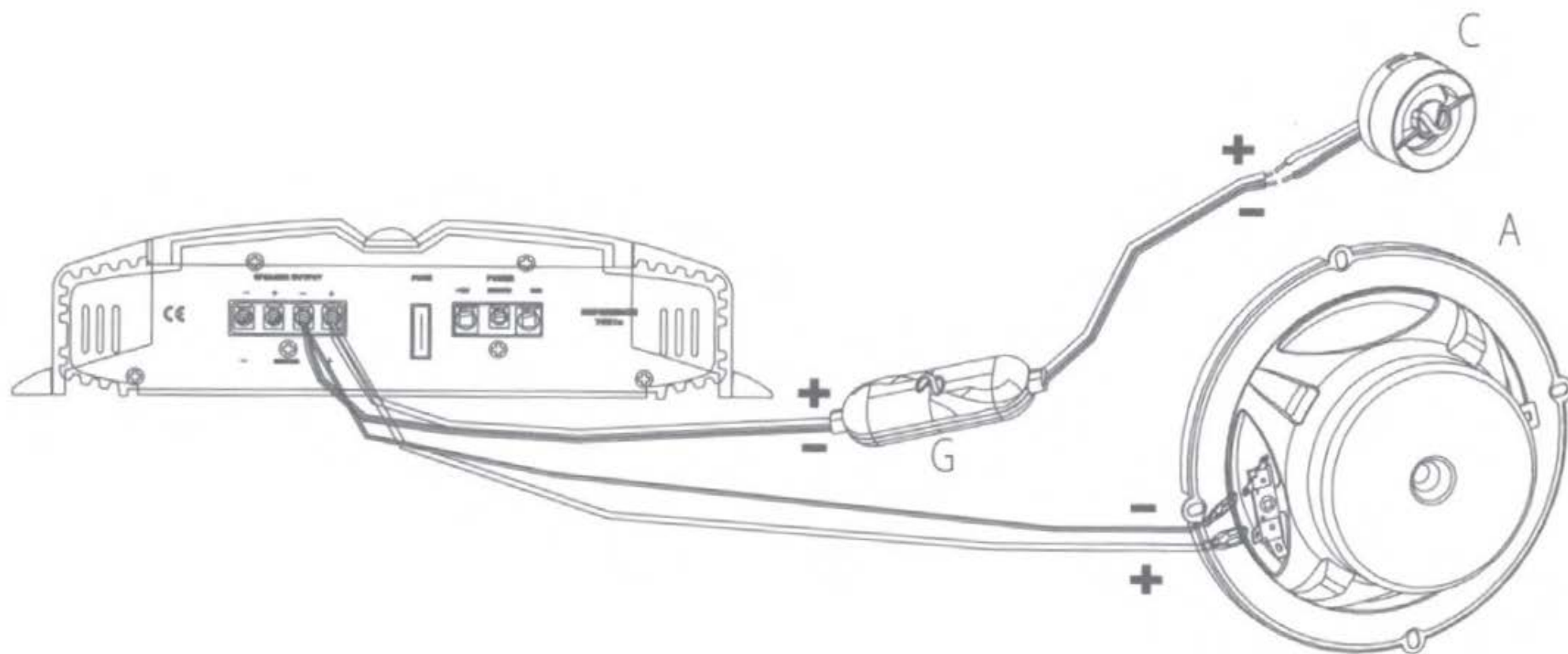




System set up: option 1



System set up: option 2





HARMAN International Industries,
Incorporated, 8500 Balboa
Boulevard, Northridge, CA 91329
USA

© 2022 HARMAN International
Industries, Incorporated. All

rights reserved. Infinity is a trademark of HARMAN International Industries, Incorporated, registered in the United States and/or other countries.

Features, specifications and appearance are subject to change without notice.

PRIMUS

603CF

180W PEAK
60W RMS

60W RMS, 180W PEAK
60 W RMS, 180 W CRÊTE

60 W RMS, 180 W PICO / 60 BT RMS, 180 BT ПИКОВАЯ /
60W RMS, 180W 峰值 / 60W RMS, 180W 峰值 / 60 W RMS,
PUNCAK 180 W / 60W RMS, 최대 180W

PLUS ONE™ WOOFER CONE
CÔNE DE WOOFER PLUS ONE™

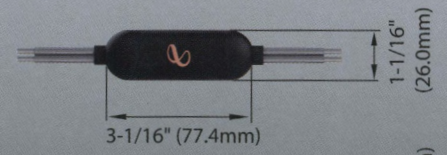
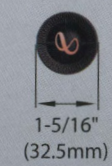
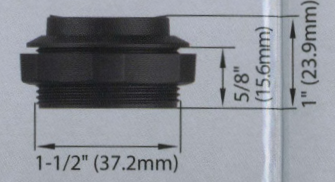
CONO DE WOOFER PLUS ONE™ / НИЗКОЧАСТОТНЫЕ
ДИНАМИКИ С ДИФФУЗОРАМИ PLUS ONE™ / PLUS
ONE™ 低音扬声器锥盆 / PLUS ONE™ 低音喇叭振膜 /
KERUCUT WOOFER PLUS ONE™ / PLUS ONE™ 우퍼 콘

VENTED BASKET FRAME DESIGN
CONCEPTION DE SALADIER VENTILÉE

DISEÑO DE MARCO EN CESTA VENTILADA / ДИЗАЙН
КОРЗИН С СИСТЕМОЙ ВЕНТИЛЯЦИИ / 通风盆架设计 /
開口籃框設計 / DESAIN RANGKA KERANJANG
BERVENTILASI / 벤티드 바스켓 프레임 디자인

EDGE-DRIVEN SILK-DOME TWEETER
TWEETER À DÔME EN SOIE ENTRAÎNÉ
PAR LA PÉRIPHÉRIE

ALTAVOZ DE AGUDOS CON CÚPULA DE SEDA
ACCIONADA POR LOS BORDES / КУПОЛЬНЫЙ
ШЕЛКОВЫЙ ВЫСОКОЧАСТОТНЫЙ ДИНАМИК С
ТЕХНОЛОГИЕЙ EDGE-DRIVEN / 边缘驱动柔丝球顶高音扬
声器 / 邊緣驅動柔絲球頂高音喇叭 / TWEETER KUBAH
SUTRA EDGE-DRIVEN / 엷지 드리븐 실크 돔 트위터





PRIMUS

603CF

180W PEAK

60W RMS

6-1/2" (160MM) 2-WAY COMPONENT SYSTEM CAR
SPEAKERS

HAUT-PARLEURS AUTOMOBILES DE KIT ÉCLATÉ 2 VOIES
160 MM (6-1/2")

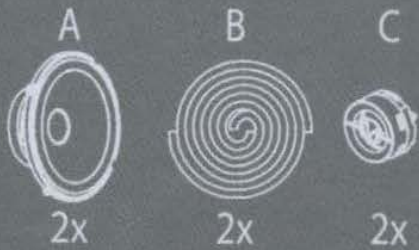
2-ПОЛОСНАЯ КОМПОНЕНТНАЯ АВТОМОБИЛЬНАЯ
АКУСТИЧЕСКАЯ СИСТЕМА 6,5 ДЮЙМОВ (165 MM)

6-1/2" (160MM) 二分频分体式车载扬声器系统



WHAT'S IN THE BOX

CONTENU DE LA BOÎTE | CONTEÚDO DA CAIXA | 产品清单



2x



2x



2x



2x



2x



2x



2x



6x



8x



8x



2x

L



2x

M



1x

TECHNICAL SPECIFICATIONS

SPÉCIFICATIONS TECHNIQUES | ТЕХНИЧЕСКИЕ ХАРАКТЕРИСТИКИ | 技术规格

Woofers: 6.5" Polypropylene Driver

Woofers : Haut-parleur en polypropylène de 130 mm (6,5") | Woofers: Unidad de polipropileno de 6,5" | Низкочастотный динамик: Полипропиленовый диффузор 6,5 дюймов | 低音扬声器: 6.5" 聚丙烯驱动器 | 低音喇叭: 6.5" 聚丙烯驱动器 | Woofers: Driver Polipropileno 6,5" | 우퍼: 6.5" 폴리프로필렌 드라이버

Tweeter: 3/4" Silk Dome

Tweeter : Dôme en soie de 19 mm (3/4") | Altavoz de agudos: Cúpula de seda de 3/4" | Высокочастотный динамик: Шелковый купол 0,75 дюймов | 高音扬声器: 3/4" 柔丝球顶 | 高音喇叭: 3/4" 柔丝球顶 | Tweeter: Kubah Sutra 3/4" | 트위터: 3/4" 실크 돔

Power Handling: 60W RMS, 180W PEAK

Puissance admissible : 60 W RMS, 180 W crête | Capacidad de potencia: 60 W RMS, 180 W pico | Мощность: 60 Вт RMS, 180 Вт, пиковая | 功率处理能力: 60W RMS, 180W 峰值 | 功率容量: 60W RMS, 180W 峰值 | Penanganan Daya: 60 W RMS, puncak 180 W | 파워 핸들링: 60W RMS, 최대 180W

Sensitivity (2.83V@1m): 92dB

Sensibilité (2,83 V à 1 m) : 92 dB | Sensibilidad (2,83 V a 1 m) : 92 dB | Чувствительность (2,83 В на 1 м) : 92 дБ | 灵敏度 (2.83V @ 1m) : 92dB | 敏感度 (2.83V@1m) : 92dB | Sensitivitas (2,83 V @ 1 m) : 92 dB | 민감도 (2.83V@1m) : 92dB

Frequency Response (-6dB): 55Hz - 20kHz

Réponse en fréquence (-6 dB) : 55 Hz - 20 kHz | Respuesta en frecuencias (-6 dB) : 55 Hz - 20 kHz | Частотная характеристика (-6 дБ) : 55 Гц - 20 кГц | 频率响应 (-6dB) : 55Hz - 20kHz | 频率回應 (-6dB) : 55Hz - 20kHz | Respons Frekuensi (-6 dB) : 55 Hz - 20 kHz | 주파수 응답(-6dB) : 55Hz~20kHz

Nominal Impedance: 3.0 ohms

Impédance nominale : 3,0 ohms | Impedancia nominal: 3,0 Ohm | Номинальный импеданс: 3,0 Ом | 标称阻抗: 3.0 ohms | 標稱阻抗: 3.0 歐姆 | Impedansi Nominal: 3,0 ohm | 공칭 임피던스: 3Ω

Crossover Point: 5kHz@12dB/octave

Point de croisement : 5 kHz à 12 dB/octave | Punto de corte de frecuencias: 5 kHz a 12 dB/octava | Раздел кроссовера: 5 кГц, 12 дБ/октава | 分频点: 5kHz@12dB/倍频程 | 分頻點: 5kHz@12dB/八音度 | Titik Crossover: 5 kHz @ 12 dB/oktaf | 크로스오버 지점: 5kHz@12dB/옥타브

HARMAN

Infinity is a trademark of HARMAN International Industries, Incorporated, registered in the United States and/or other countries. Features, specifications and appearance are subject to change without notice. / Infinity est une marque commerciale de HARMAN International Industries, Incorporated, déposée aux États-Unis et/ou dans d'autres pays. Les caractéristiques, les spécifications et

l'aspect sont susceptibles d'être modifiés sans préavis. / Infinity es una marca comercial de HARMAN International Industries, Incorporated, registrada en los Estados Unidos u otros países. Las funciones, las especificaciones y el diseño del producto están sujetos a cambios sin previo aviso. / Infinity é marca registrada da HARMAN International Industries, Incorporated, registrada nos Estados Unidos e/ou em outros países. As características, as especificações e o design estão sujeitos a alteração sem aviso prévio. / Infintiy ist ein Warenzeichen von HARMAN International Industries, Incorporated, registriert in den Vereinigten Staaten und/oder anderen Ländern. Änderungen an Merkmalen, Spezifikationen und Aussehen können ohne vorherige Ankündigung erfolgen. / Infinity è un marchio di fabbrica di HARMAN International Industries, Incorporated, registrato negli Stati Uniti e/o negli altri Paesi. Le funzionalità, le specifiche e l'aspetto sono passibili di modifiche senza preavviso. / Infinity – это торговая марка компании HARMAN International Industries Incorporated, зарегистрированной в США и других странах. Функции, характеристики и внешний вид могут изменяться без предварительного уведомления. / Infinity(インフィニティ)は、ハーマン・インターナショナル・インダストリーズ株式会社(HARMAN International Industries, Incorporated)の、米国および/またはその他の国々の登録商標です。特徴、仕様および外観は、予告なしに変更されることがあります。 / Infinity는 미국 및 기타 국가에 등록된 HARMAN International Industries, Incorporated의 상표입니다. 기능, 사양 및 외관은 예고 없이 변경될 수 있습니다. / Infinity is HARMAN International Industries, Incorporated in the United States and/or other countries. Features, specifications and appearance are subject to change without notice. / Infinity adalah merek dagang milik HARMAN International Industries, Incorporated, yang terdaftar di Amerika Serikat dan/atau negara-negara lainnya. Fitur, spesifikasi, dan penampilan produk dapat berubah tanpa pemberitahuan.

HARMAN International Industries, Incorporated. 8500 Balboa Boulevard, Northridge, CA 91329 USA. 8500 Бальбоа Воулевар, Нортридж, СА 91329 США

©2022 HARMAN International Industries, Incorporated. All rights reserved. Tous droits réservés. Todos los derechos reservados. Tutti i dritti riservati. Alle Rechte vorbehalten.

Все права защищены. Todos os direitos reservados.

Made in Vietnam / Fabriqué en Vietnam / Fabricado en Vietnam / Fabbicato nella Vietnam / 越南制造 / Сделано во Вьетнаме
www.infinityspeakers.com.

Пассивная акустическая система | Изготовитель: Харман Интернешнл Индастриз Инкорпорейтед, США, 06901 Коннектикут, г.Стэмфорд, Атлантик Стрит 400, офис 1500 | Импортер: ООО "ХАРМАН РУС СиАйЭс", Россия, 127018, г.Москва, ул. Двинцев, д.12, к. 1 | Товар сертифицирован

制造商: Harman International Industries, Incorporated | 地址: 8500 Balboa Blvd, Northridge, CA 91329, 美国 | 经销商: 哈曼(中国)投资有限公司 | 地址: 上海市黄浦区南京西路288号3004室 | 中国地区客户服务中心电话: 400 630 6678 | 包装箱尺寸: 长379 X 宽190 X 高122 (毫米) | 毛重: 1.94公斤

